

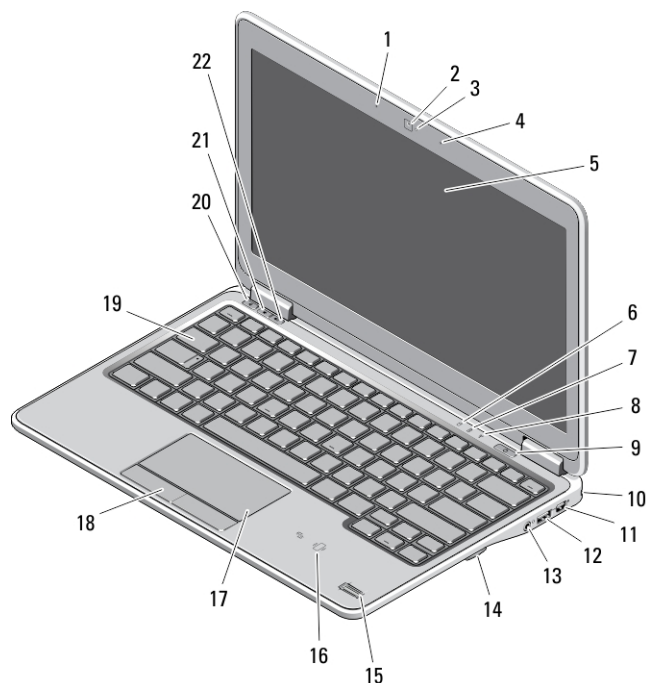
Dell Latitude E7240/E7440

Informacije o podešavanju i karakteristikama

O upozorenjima

 **UPOZORENJE: UPOZORENJE** ukazuje na moguću opasnost od oštećenja imovine, zadobijanja telesnih povreda ili smrti.

Latitude E7240 — Prikaz sa prednje i zadnje strane



Slika 1. Prikaz sa prednje strane

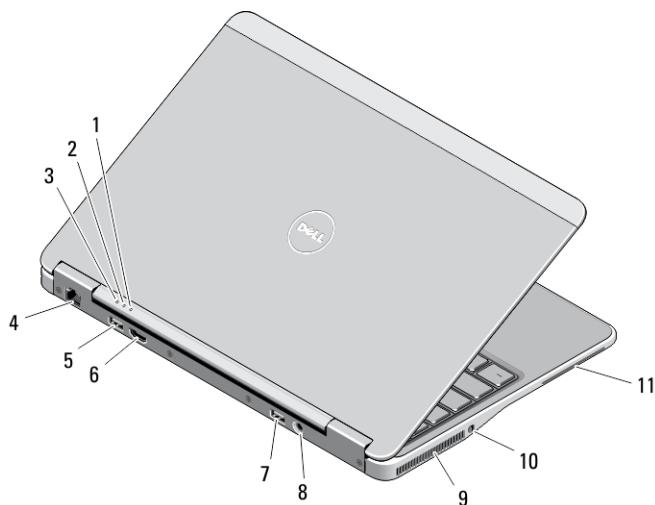
- | | |
|---|---|
| 1. mikrofon | 11. konektor za mini Display Port |
| 2. kamera | 12. USB 3.0 konektor |
| 3. svetlo za status kamere | 13. audio i mikrofon konektor |
| 4. mikrofon | 14. čitač SD kartice |
| 5. ekran | 15. čitač otiska prsta |
| 6. svetlo za status čvrstog diska | 16. čitač beskontaktnih "smart" kartica |
| 7. svetlo za status baterije | 17. tačped |
| 8. svetlo za status bežične mreže | 18. tasteri tačpeda (2) |
| 9. taster za uključivanje/isključivanje | 19. tastaturu |
| 10. slot za bezbednosni kabl | 20. taster za isključenje zvuka |



Model sa regulacijom: P22S, P40G
Tip sa regulacijom: P22S001, P40G001
2013-04

21. taster za utišanje zvuka

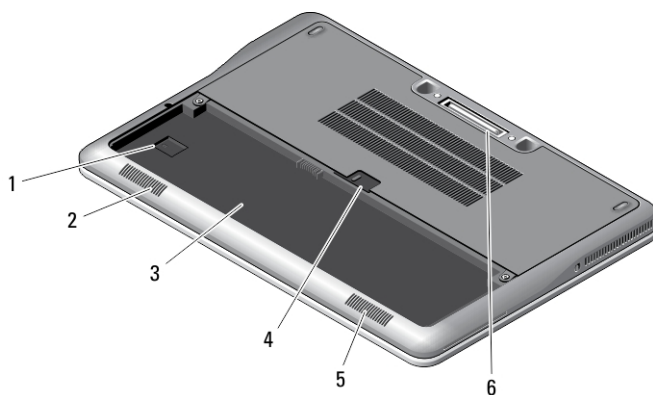
22. taster za pojačanje zvuka



Slika 2. Prikaz sa zadnje strane

- | | |
|---|-----------------------------------|
| 1. svetlo za status napajanja | 7. USB 3.0 konektor sa PowerShare |
| 2. svetlo aktivnosti jedinice čvrstog diska | 8. konektor za napajanje |
| 3. svetlo za status baterije | 9. otvori za ventilaciju |
| 4. mrežni konektor | 10. prekidač za bežičnu mrežu |
| 5. USB 3.0 konektor | 11. slot za smart karticu |
| 6. HDMI konektor | |

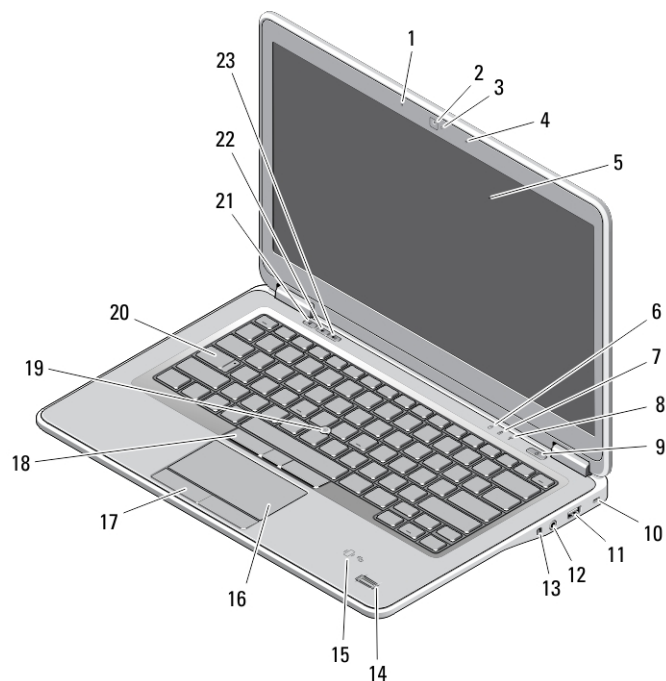
Prikaz osnove



Slika 3. Prikaz osnove (bez baterije)

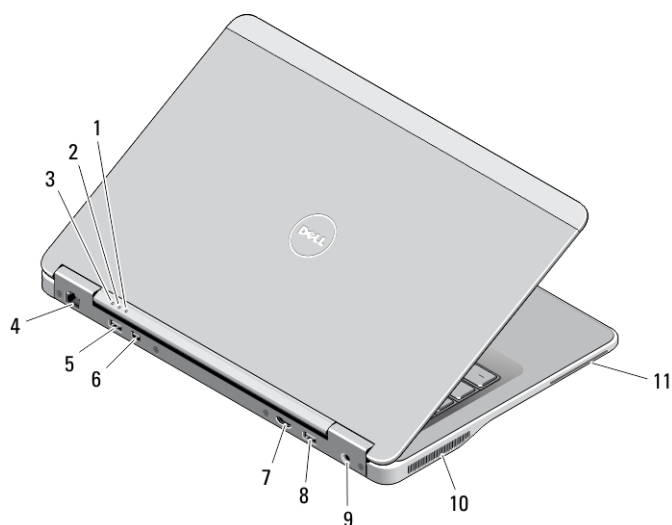
- | | |
|-------------------------|------------------------------|
| 1. slot za USIM karticu | 4. reza baterije |
| 2. zvučnik | 5. zvučnik |
| 3. ležište za bateriju | 6. konektor za baznu stanicu |

Latitude E7440 — Prikaz sa prednje i zadnje strane



Slika 4. Prikaz sa prednje strane

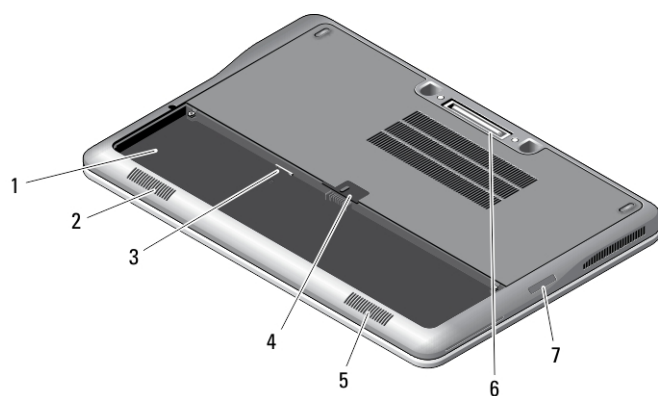
- | | |
|---|---|
| 1. mikrofon | 13. prekidač za bežičnu mrežu |
| 2. kamera | 14. čitač otiska prsta |
| 3. svetlo za status kamere | 15. čitač beskontaktnih "smart" kartica |
| 4. mikrofon | 16. tačped |
| 5. ekran | 17. tasteri tačpeda (2) |
| 6. svetlo za status čvrstog diska | 18. tasteri trekstika (3) |
| 7. svetlo za status baterije | 19. trekstik |
| 8. svetlo za status bežične mreže | 20. tastaturu |
| 9. taster za uključivanje/isključivanje | 21. taster za isključenje zvuka |
| 10. slot za bezbednosni kabl | 22. taster za utišanje zvuka |
| 11. USB 3.0 konektor | 23. taster za pojačanje zvuka |
| 12. audio i mikrofon konektor | |



Slika 5. Prikaz sa zadnje strane

- | | |
|---|-----------------------------------|
| 1. svetlo za status napajanja | 7. HDMI konektor |
| 2. svetlo aktivnosti jedinice čvrstog diska | 8. USB 3.0 konektor sa PowerShare |
| 3. svetlo za status baterije | 9. konektor za napajanje |
| 4. mrežni konektor | 10. otvori za ventilaciju |
| 5. USB 3.0 konektor | 11. slot za smart karticu |
| 6. konektor za mini DisplayPort | |


Prikaz osnove





Slika 6. Prikaz osnove (bez baterije)


- | | |
|-------------------------|------------------------------|
| 1. ležište za bateriju | 5. zvučnik |
| 2. zvučnik | 6. konektor za baznu stanicu |
| 3. slot za USIM karticu | 7. čitač SD kartice |
| 4. reza baterije | |

Brzo podešavanje

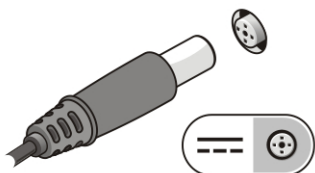
 **UPOZORENJE:** Pre nego što započnete bilo koji postupak u ovom odeljku, pročitajte bezbednosne informacije koje ste dobili uz računar. Dodatne informacije o najboljim postupcima potražite na www.dell.com/regulatory_compliance

 **UPOZORENJE:** AC adapter funkcioniše sa različitim električnim utičnicama koje se koriste širom sveta. Međutim, električni priključci i produžni kablovi se razlikuju od zemlje do zemlje. Korišćenje nekompatibilnog kabla ili nepravilno povezivanje kabla na produžni kabl ili utičnicu može da uzrokuje požar ili oštećenje opreme.

 **OPREZ:** Kada isključite kabl AC adaptera sa računara, uhvatite konektor a ne kabl, i čvrsto ali lagano povucite kako bi se izbeglo oštećenje kabla. Kada uvijate kabl AC adaptera, obavezno pratite ugao konektora AC adaptera kako bi se izbeglo oštećenje kabla.

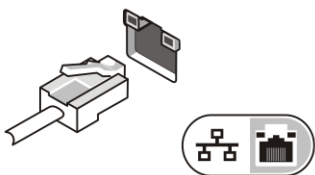
 **NAPOMENA:** Neki uređaji neće biti isporučeni ako ih niste naručili.

1. Povežite AC adapter sa konektorom za AC adapter na računaru i sa električnom utičnicom.



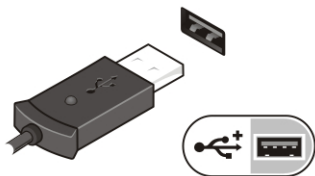
Slika 7. AC adapter

2. Povežite mrežni kabl (opciono).



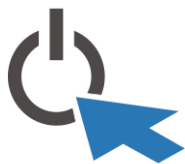
Slika 8. Mrežni konektor

3. Povežite USB uređaje, kao što su miš ili tastatura (opciono).



Slika 9. USB konektor

4. Otvorite ekran računara i pritisnite taster za uključivanje/isključivanje da biste uključili računar.



Slika 10. Taster za uključivanje/isključivanje

NAPOMENA: Preporučuje se da vaš računar uključite i isključite najmanje jednom pre nego što instalirate bilo koje kartice ili povežete računar na priključnu stanicu ili drugi eksterni uređaj, kao što je štampač.

Specifikacije

NAPOMENA: Ponuda se može razlikovati po regionima. Sledeće specifikacije su samo one koje se po zakonu moraju isporučivati sa računarem. Za dodatne informacije u vezi sa konfiguracijom računara, kliknite na **Start** → **Pomoć i podrška** i izaberite opciju za prikaz informacija o računaru.

Napajanje:

Napon	od 100 VAC do 240 VAC
Snaga u vatima	65 W
coin-cell baterija	litijumska dugmasta baterija 3 V CR2032

Fizičke karakteristike

Latitude 7240

Latitude 7440

Visina	20 mm (0,79 inča)	21,0 mm (0,8 inča)
Širina	310,5 mm (12,2 inča)	337,0 mm (13,2 inča)
Dubina	211,0 mm (8,3 inča)	231,5 mm (9,1 inča)
Težina (sa baterijom sa 3 ćelije)	1,36 kg (2,99 lbs)	1,63 kg (3,6 lbs)

Okruženje

Radna temperatura: 0 °C do 60 °C (32 °F do 140 °F)

Information para NOM (únicamente para México)

Sledeće informacije se nalaze na uređaju opisanom u ovom dokumentu u skladu sa zahtevima važećih meksičkih standarda (NOM).

Voltaje de alimentación	100 V CA – 240 V CA
Frecuencia	50 Hz – 60 Hz
Consumo eléctrico	1,50 A~2,50 A
Voltaje de salida	19,50 V de CC
Intensidad de salida	3,34 A/4,62 A

Pronalaženje dodatnih informacija i izvora

Pogledajte bezbednosna i regulatorna dokumenta koja ste dobili uz računar i posetite web stranicu za usklađenost sa propisima na www.dell.com/regulatory_compliance za više informacija o sledećem:

- Najbolje bezbednosne prakse
- Regulatorni sertifikati
- Ergonomija

Posetite www.dell.com za dodatne informacije o sledećem:

- Garancija
- Odredbe i uslovi (samo SAD)
- Licencni ugovor sa krajnjim korisnikom

Dodatne informacije o vašem proizvodu možete naći na adresi www.dell.com/support/manuals.

© 2013 Dell Inc.

Trgovačke oznake korišćene u ovom tekstu: Dell™, DELL logotip, Dell Precision™, Precision ON™, ExpressCharge™, Latitude™, Latitude ON™, OptiPlex™, Vostro™ i Wi-Fi Catcher™ su trgovačke oznake kompanije Dell Inc. Intel®, Pentium®, Xeon®, Core™, Atom™, Centrino® i Celeron® su registrovane trgovačke oznake ili trgovačke oznake kompanije Intel Corporation u SAD-u i drugim državama. AMD® je registrovana trgovačka oznaka i AMD Opteron™, AMD Phenom™, AMD Sempron™, AMD Athlon™, ATI Radeon™ i ATI FirePro™ su trgovačke oznake kompanije Advanced Micro Devices, Inc. Microsoft®, Windows®, MS-DOS®, Windows Vista®, Windows Vista start dugme i Office Outlook® su trgovačke oznake ili registrovane trgovačke oznake kompanije Microsoft Corporation u Sjedinjenim Državama i/ili drugim zemljama. Blu-ray Disc™ je trgovačka oznaka u vlasništvu kompanije Blu-ray Disc Association (BDA) i licencirana je za upotrebu na diskovima i plejerima. Bluetooth® oznaka je registrovana trgovačka oznaka u vlasništvu kompanije Bluetooth® SIG, Inc. i svako korišćenje takve oznake od strane kompanije Dell Inc. je na osnovu licence. Wi-Fi® je registrovana trgovačka oznaka kompanije Wireless Ethernet Compatibility Alliance, Inc.